

Codice articolo Product code:	2006041 – 2006040
Descrizione Description:	CSEO SERVIZI PREDISPOSTO PER 8 FIBRE OTTICHE SERVICES BUILDING ENTRY POINT



Descrizione

Box ottico adatto all'utilizzo come CSEO (Centro Servizi Ottici di Edificio) nelle infrastrutture ottiche multiservizio per la distribuzione dei servizi provenienti dal terminale di testa. Compatibile con i ROE (Ripartitori Ottici di Edificio) dei maggiori operatori TLC.
Disponibile nella versione già predisposta per 8 fibre ottiche o nella versione solo box.
Per la distribuzione dei segnali TV/SAT nelle varie unità immobiliari è necessario l'utilizzo di appositi splitter ottici, non inclusi nel CSEO.

Caratteristiche principali

Struttura	Corpo in lamiera d'acciaio suddiviso in due aree separate dedicate rispettivamente alle terminazioni dei cavi e alle permutazioni delle bretelle, coperchio di chiusura, sportello apribile a 180° con chiave di sicurezza, preforature sul fondo, tetto e base per il passaggio dei cavi, struttura scorrevole per l'estrazione dei vassoi e dei moduli porta bussole, sistema di gestione delle scorte con clip posizionabili
Accessori	La versione preassemblata include 1 vassoi portagiunti a 12 posizioni, 8 bussole SC/SC APC e 8 pigtail SC/APC monomodali tipo G.657.A2
Posizioni	32 alloggiamenti per bussole SC-SC Simplex o LC-LC Duplex
Installazione	A parete o a incasso
Dimensioni	L450xP150xH180 mm
Colore	Grigio RAL 7035

Versioni disponibili

Pre-assemblata per 8 FO	Cod. 2006041
Solo box	Cod. 2006040

Confezionamento

Confezione	Scatola in cartone – 1pz
Peso	3 Kg

Description

Optical box to be used in multi-fiber building systems for the distribution of the connectivity services provided by the fiber distribution box.
Compatible with the main Telecom operator fiber access terminals.
Available both blank and fitted for 8 optical fibers .
The TV/SAT signals distribution to the building units needs optical splitters which are not included and are to be ordered separately.

General features

Structure	Steel sheet body with two separate sections : one for cable termination, the other for the patch cords Equipped with cover, 180° opening door with safety key, roof and base slits, top and bottom cables inlet, sliding structure for shelves and pullout patch panels, stockpile management with adjustable clips
Accessories	The assembled version include a 12 positions splice tray, 8 SC/SC APC adapters, 8 single-mode G.657.A2 SC/APC pigtails
Port	32 blank ports suitable for the mounting of SC-SC Simplex or LC-LC Duplex adapters
Installation	On wall or recessed
Dimensions	L450xD150xH180 mm
Color	Grey RAL 7035

Available versions

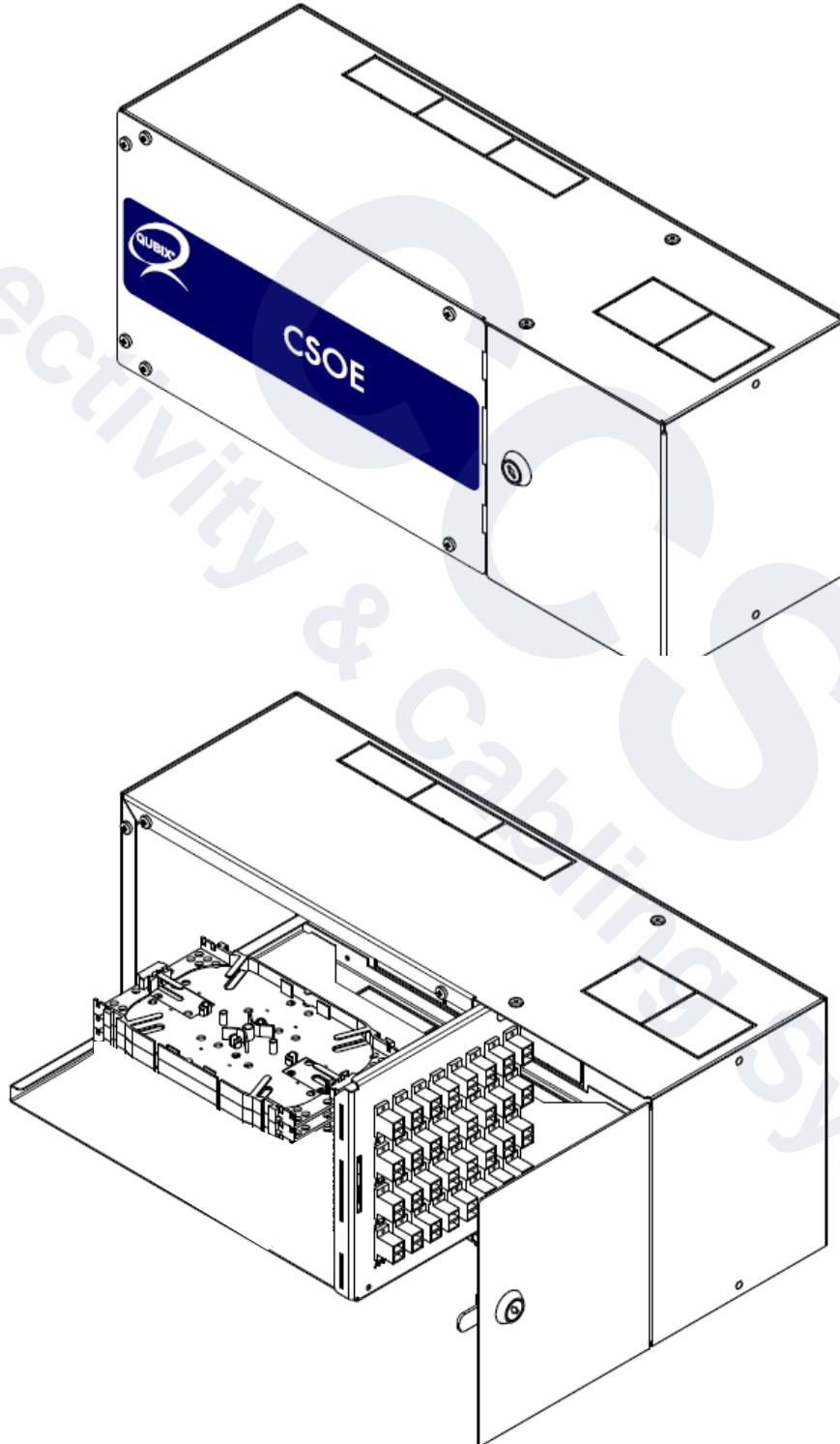
Assembled for 8 optic fibers	Cod. 2006041
Blank	Cod. 2006040

Packaging

Package	Cardboard box – 1pc
Weight	3 Kg

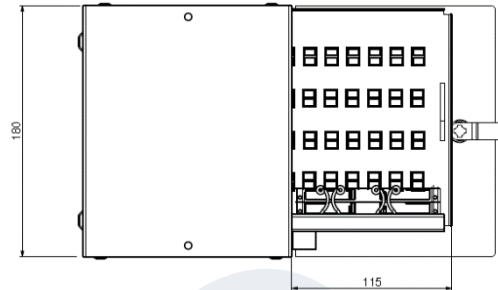
Codice articolo Product code:	2006041 – 2006040
Descrizione Description:	CSOE SERVIZI PREDISPOSTO PER 8 FIBRE OTTICHE SERVICES BUILDING ENTRY POINT

DISEGNO TECNICO/TECHNICAL DRAWINGS

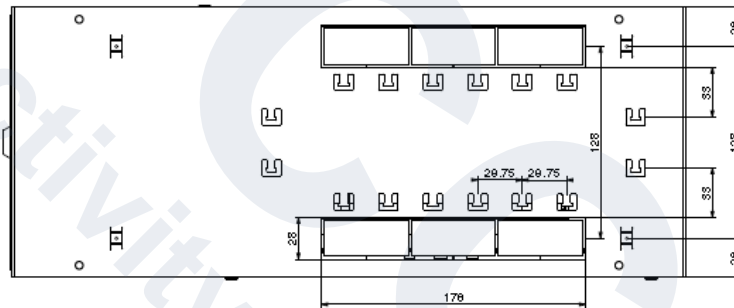


Codice articolo Product code:	2006041 – 2006040
Descrizione Description:	CSEO SERVIZI PREDISPOSTO PER 8 FIBRE OTTICHE SERVICES BUILDING ENTRY POINT

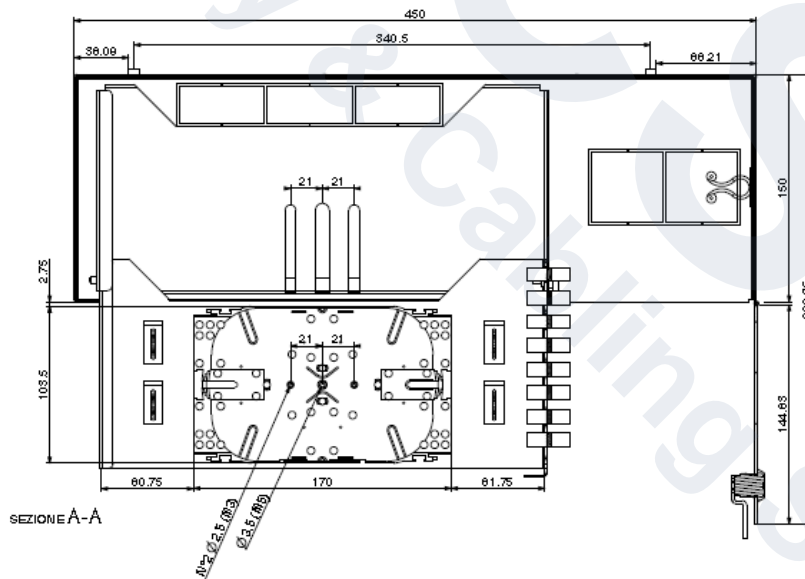
DISEGNO TECNICO/TECHNICAL DRAWINGS



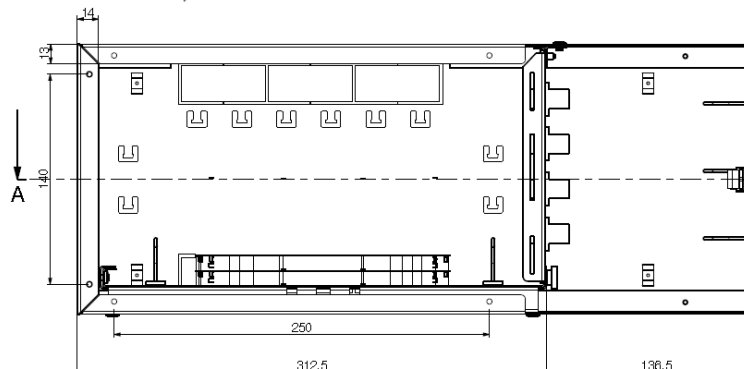
VISTA LATERALE
SIDE VIEW



VISTA POSTERIORE
REAR VIEW



VISTA DALL'ALTO
VIEW FROM ABOVE



VISTA FRONTALE
FRONT VIEW

CS Connectivity & Cabling System trademark registered by
QUBIX S.p.A. Networking solutions – Via Canada, 22/A – 35127 Padova – Italy
Tel. +39 049 7801994 – Fax +39 049 775667 – <http://www.qubix.it>