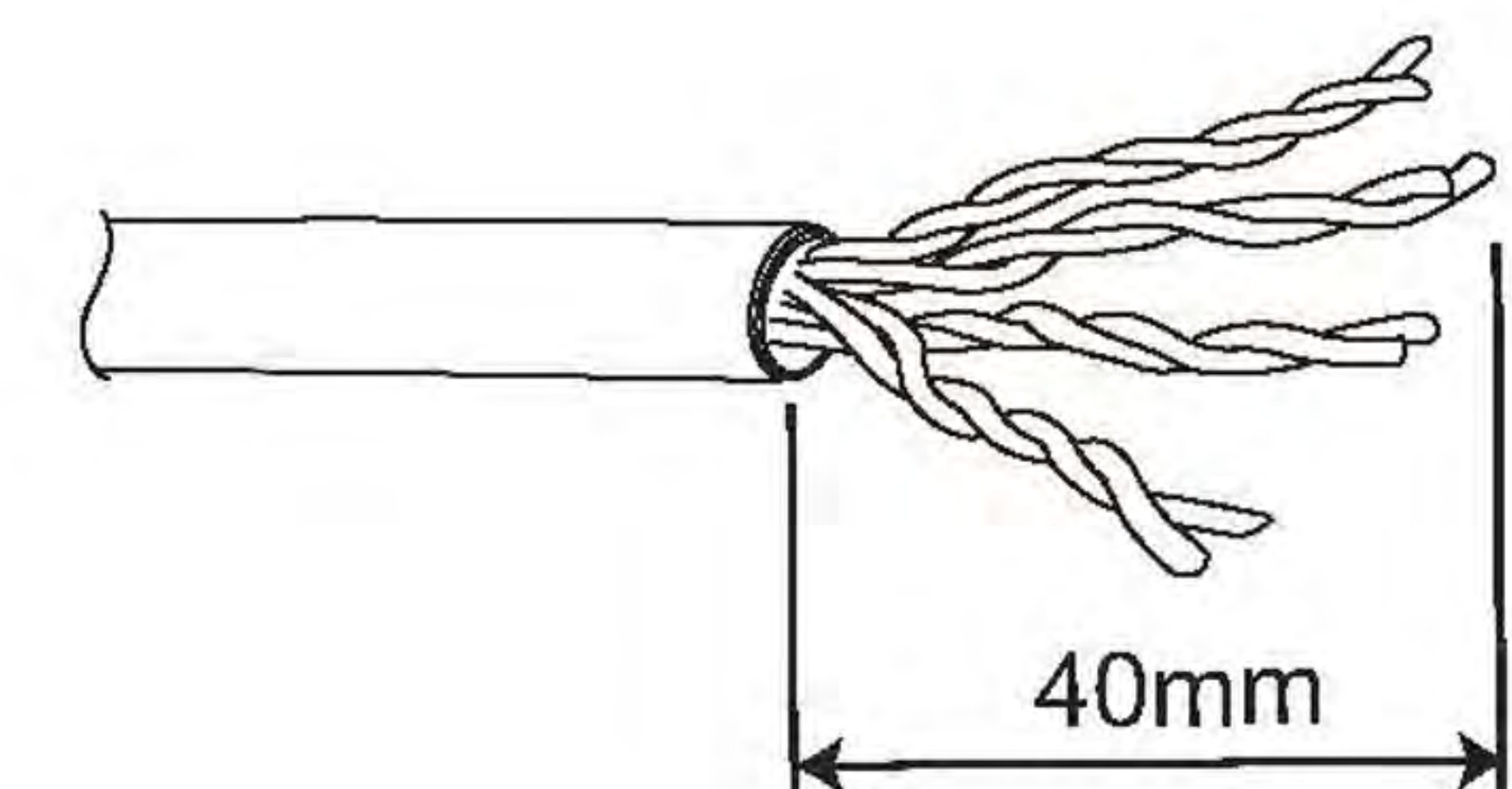


PRESA CCS CAT. 6A CHANNEL RJ45 NON SCHERMA UTP EASY CRIMP COMPACT - T568A/B
CAT. 6A CHANNEL CCS EASY CRIMP COMPACT UNSHIELDED UTP RJ45 JACK - T568A/B
COD. 2001027

PROCEDURA DI ASSEMBLAGGIO DELLA PRESA / JACK ASSEMBLY INSTRUCTION

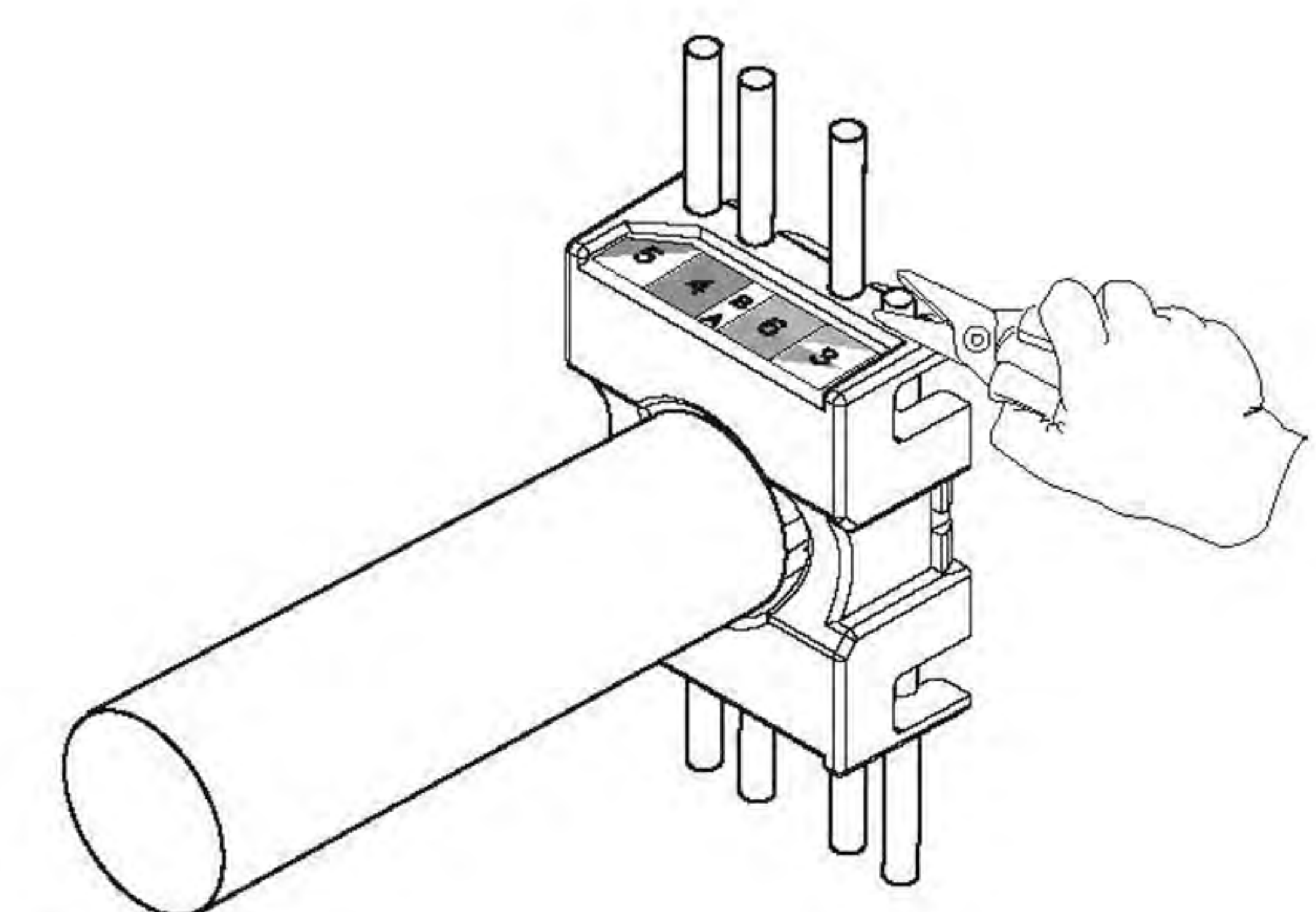
- 1) **Tagliare la guaina esterna del cavo per circa 40 mm.**

Strip off 40 mm of cable jacket



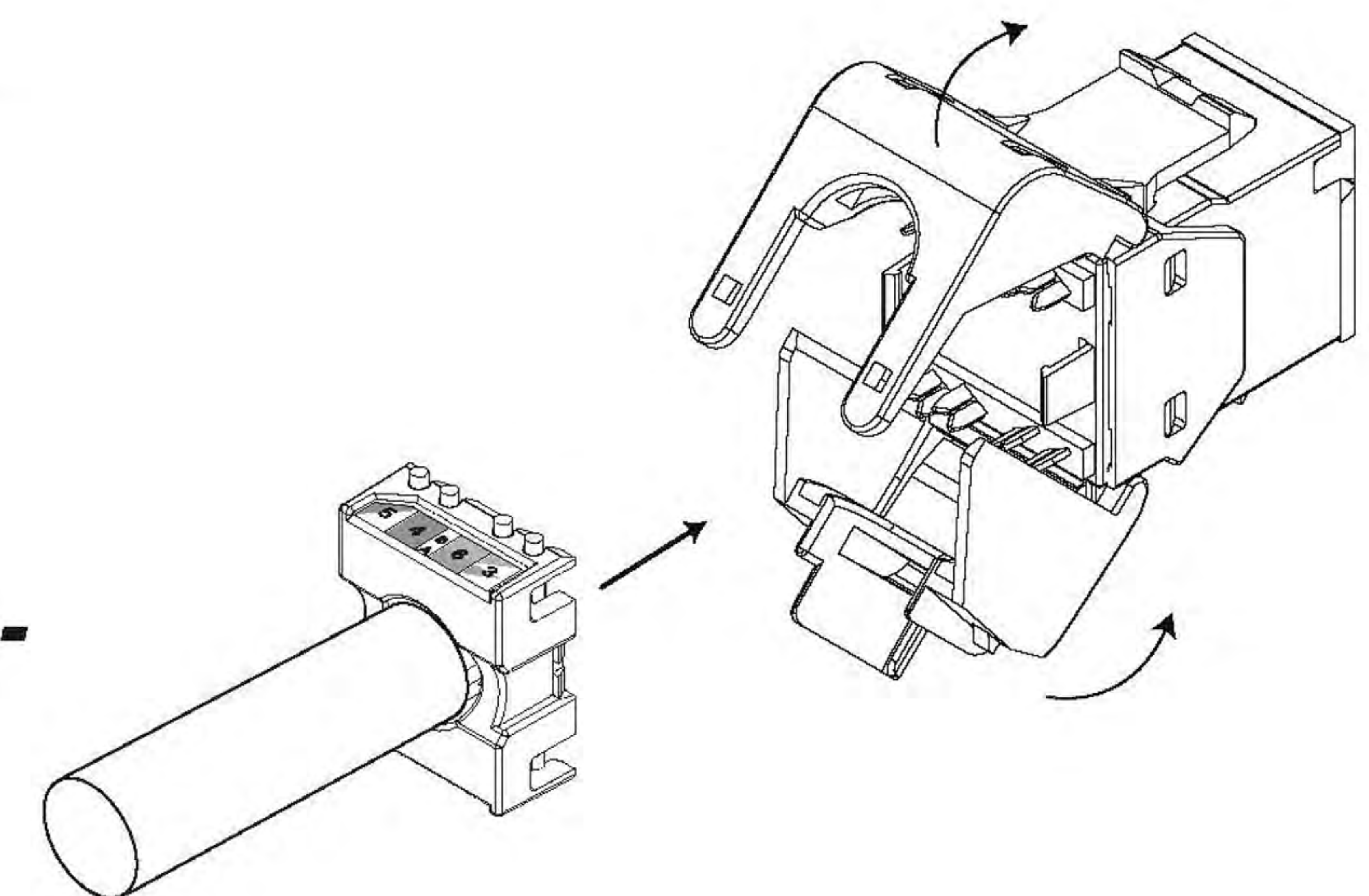
- 2) **Inserire il cavo nel coperchio di terminazione e disporre i conduttori nelle apposite cavità di inserzione seguendo la codifica colori T568A o T568B; tagliare le eccedenze di ciascun conduttore**

Insert the cable into the termination cap and fan out all four twisted pairs. Put the conductors in the proper connection slots according to T568A or T568B termination color and trim the ends of the conductors



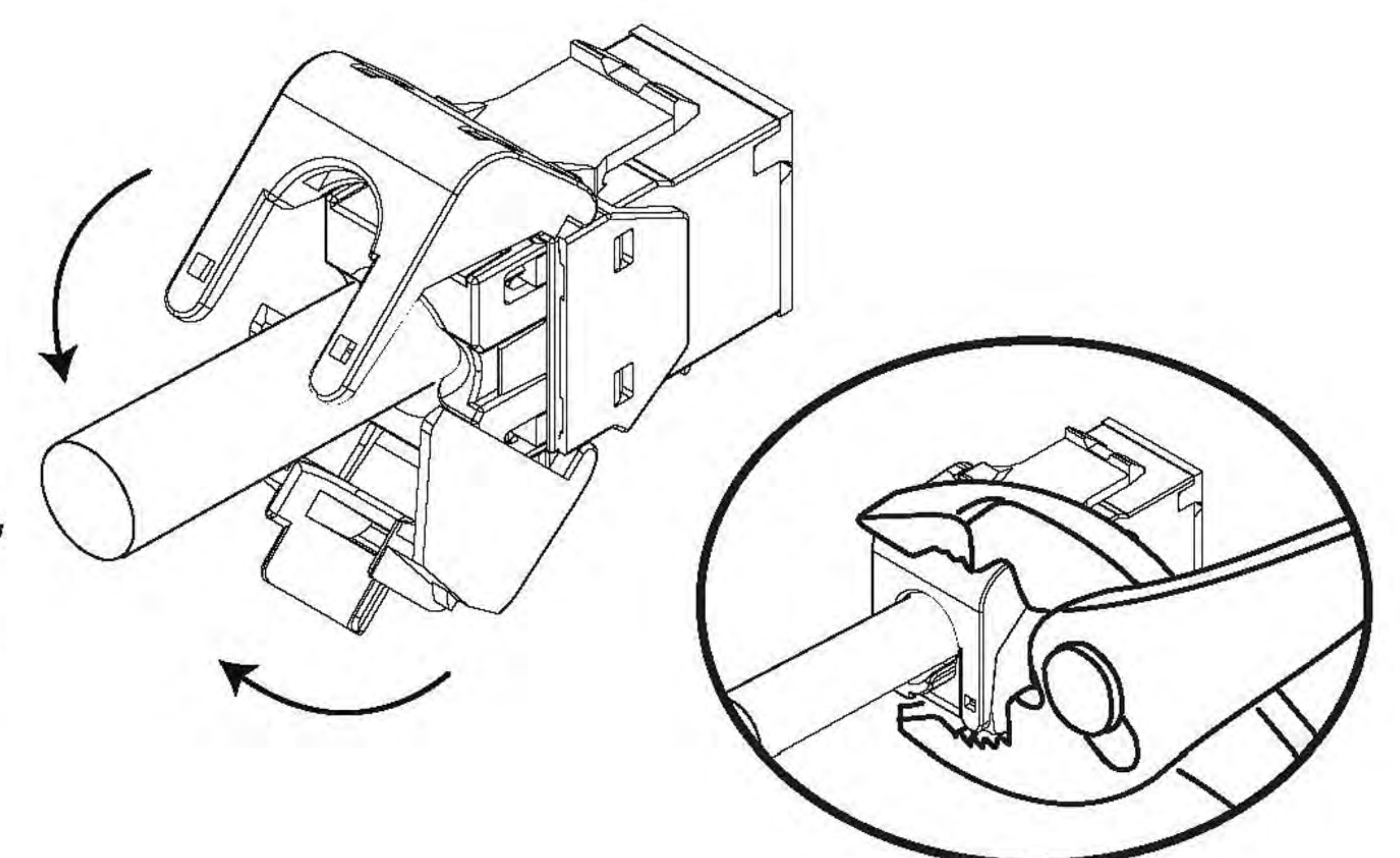
- 3) **Agganciare il coperchio di terminazione alla presa in modo tale che le frecce di inserzione presenti sulle due parti combacino; gli appositi ganci laterali manterranno il coperchio nella posizione corretta per il crimpaggio**

Install the termination cap to the jack by following the insertion arrow. The side locks will keep it in the right position for the crimping



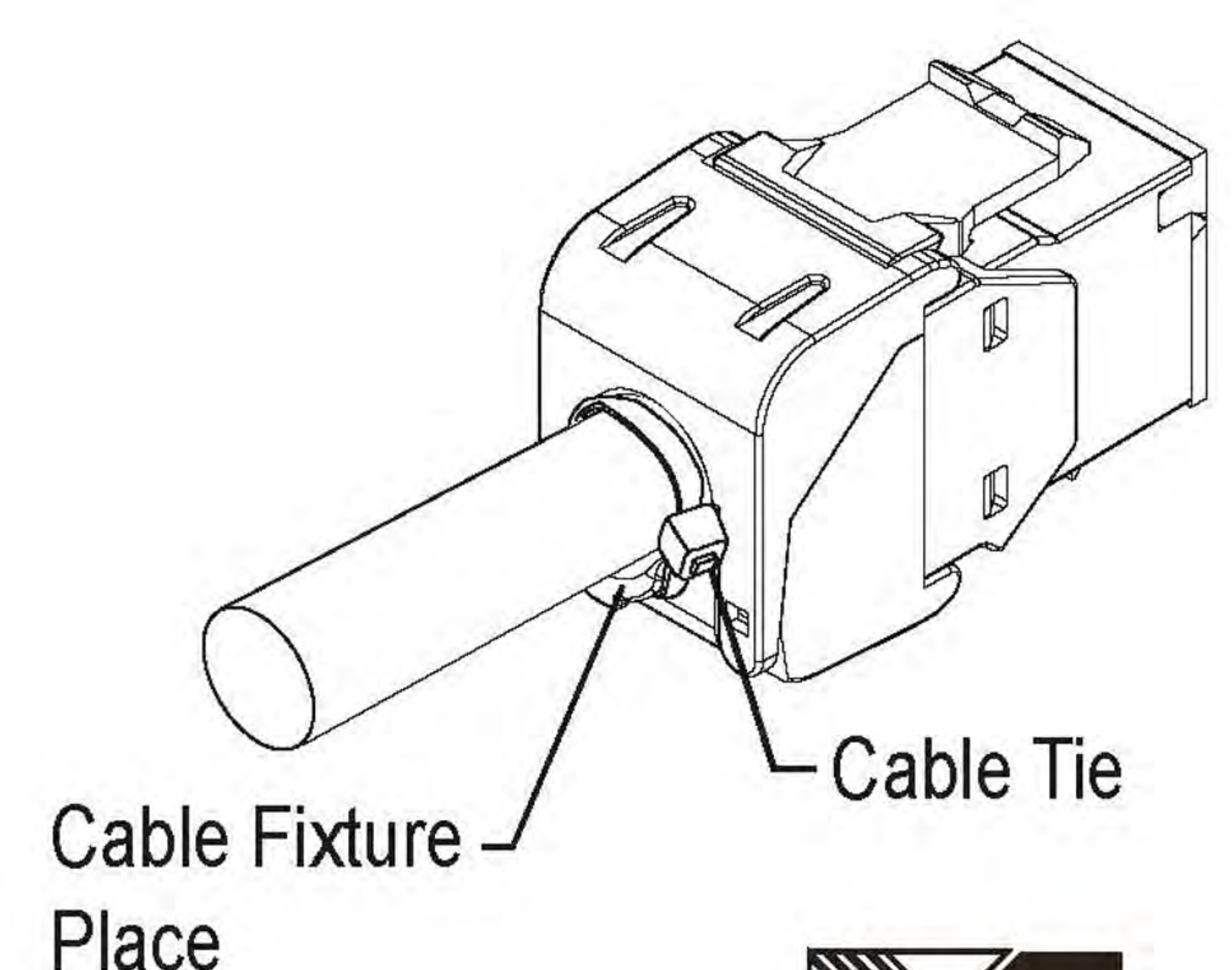
- 4) **Serrare a mano o tramite l'uso di una pinza le alette di terminazione fino alla loro completa chiusura**

Close the jack's termination wings by hands or using a crimping tool until their complete snap



- 5) **Applicare la fascetta in dotazione**

Fasten the supplied cable around the cable fixing place



Cable Fixture Place

Cable Tie