

Codice articolo Product code:	2040380
Descrizione Description:	GIUNTATRICE A FUSIONE QFS6C CON ALLINEAMENTO SU CORE CORE ALIGNMENT FUSION SPLICER QFS6C



Descrizione

Giuntatrice a fusione con allineamento su core per la giunzione delle fibre ottiche o dei pigtail sia multimodali che monomodali. Il robusto guscio protettivo, il display touch screen, il fornello integrato, l'intuitiva interfaccia utente e la procedura di giunzione completamente automatica, rendono la QFS6C la scelta migliore per eseguire giunzioni tra fibre in tempi ridotti e senza particolari difficoltà anche in ambienti installativi difficili.

Caratteristiche principali

Allineamento	Su core tipo PAS (Profile Alignment System)
N. motori	6
Perdita tipica	Da 0,01 a 0,04 dB
Return loss	> 60 dB
Fibre supportate	SM (ITU G.652), MM (ITU G.651), DFS (ITU G.653), NZDSF (ITI G.655), BIF (ITU G.657A/B)
Funzioni integrate	Ispezione automatica delle fibre, calibrazione dell'arco, calcolo della perdita, riscaldamento automatico
Modalità di giunzione	30 preimpostate; 200 configurabili
Modalità riscaldamento	6 preimpostate; 200 configurabili
Memoria	5000 giunzioni e 100 immagini
Vita elettrodi	> 5000 archi
Tempo medio giunzione	9 secondi
Tempo riscaldamento	< 25 secondi
Monitor	LCD a colori 4,3" con touch screen
Ingrandimento	500x sugli assi X e Y
Test di tensione	≥ 2N
Alimentazione	Batteria ricaricabile al litio
Durata batteria	> 200 cicli
Peso	1,9 Kg (con batteria)
Dimensioni	125x125x135 mm
Condizioni funzionamento	Da -20° a +55° C, umidità max. 95%
Altitudine	0 - 5000 mt

Dotazione

Articoli inclusi	Giuntatrice a fusione, taglierina di precisione, alimentatore, cavo USB, dissipatore, 1 batteria, stripper, manuale, valigia di trasporto, tracolla
------------------	---

Description

Fusion splicing machine with core alignment for the splicing of both multimode and singlemode optical fibers or pigtails. The rugged protective shell, the touch screen display, the integrated oven, the intuitive user interface and the fully automatic splicing, make the QFS6C the best choice for performing fiber splices in a short time and without special difficulties even in harsh installation environments.

Key features

Alignment	On core type PAS (Profile Alignment System)
N. motori	6
Typical loss	From 0,01 to 0,04 dB
Return loss	> 60 dB
Fiber type	SM (ITU G.652), MM (ITU G.651), DFS (ITU G.653), NZDSF (ITI G.655), BIF (ITU G.657A/B)
Integrated functions	Automatic fiber inspection, automatic arc calibration, automatic loss calculation, automatic heating
Splicing modes	30 preset; 200 configurable
Heating modes	6 preset; 200 configurable
Memory	5000 splices and 100 images
Electrodes life	> 5000 arcs
Avg. splice time	9 seconds
Heating time	< 25 seconds
Monitor	4.3" color LCD with touch screen
Zoom	500x on X and Y axes
Traction test	≥ 2N
Power	Rechargeable lithium battery
Battery life	> 200 cycles
Weight	1,9 Kg (with battery pack)
Dimensions	125x125x135 mm
Operational conditions	From -20° to +55° C, max. humidity 95%
Altitude	0 - 5000 mt

Packaging

Included items	Fusion splicer, precision cleaver, power supply, USB cable, heatsink, 1 battery pack, stripper, manual, carrying case, shoulder strap
----------------	---

Codice articolo Product code:	2040380
Descrizione Description:	GIUNTATRICE A FUSIONE QFS6C CON ALLINEAMENTO SU CORE CORE ALIGNMENT FUSION SPLICER QFS6C

COMPONENTI PRINCIPALI / MAIN COMPONENTS

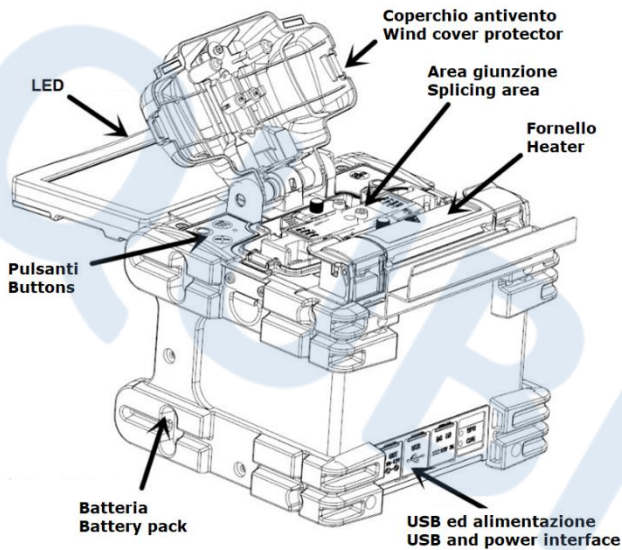


- Giuntatrice QFS6C / Splicer QFS6C
- Taglierina di precisione / Precision Cleaver
- Batteria / Battery
- Stripper / Stripper
- Dissipatore / Heatsink
- Alimentatore / Power supply
- Cavo USB / USB cable
- Tracolla / Straps
- Valigia di trasporto / Carrying case
- Chiavetta USB con manuali / USB drive with manuals

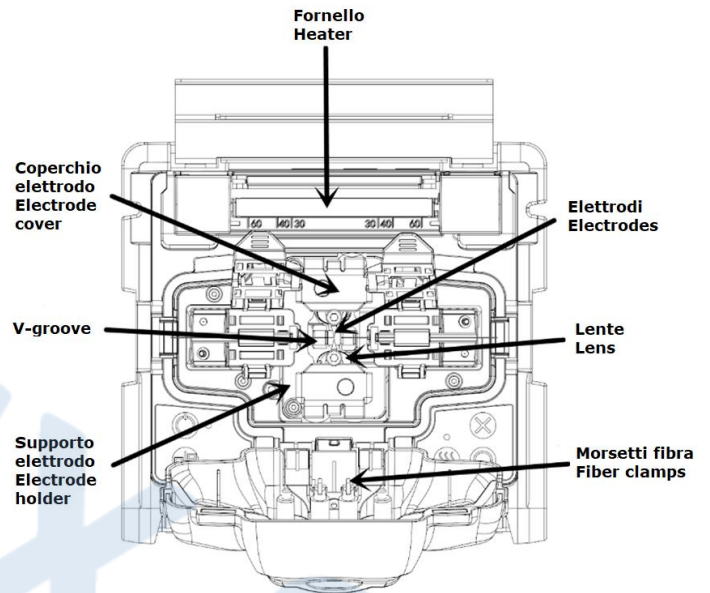
Codice articolo Product code:	2040380
Descrizione Description:	GIUNTATRICE A FUSIONE QFS6C CON ALLINEAMENTO SU CORE CORE ALIGNMENT FUSION SPLICER QFS6C

DISEGNO TECNICO / TECHNICAL DRAWINGS

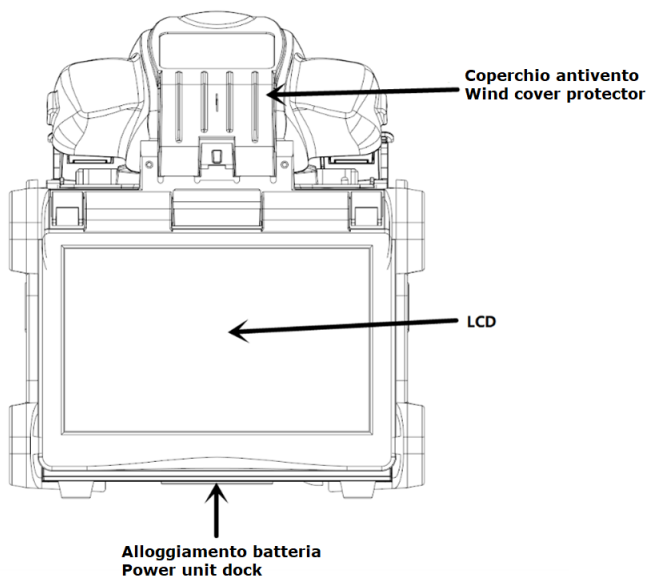
Vista isometrica
Isometric view



Vista dall'alto
Top view



Vista frontale
Frontal view



Vista posteriore
Rear view

